

Maxar[®]
STAND
 Photovoltaics Simple Base <マクサ>

産業用 陸屋根架台

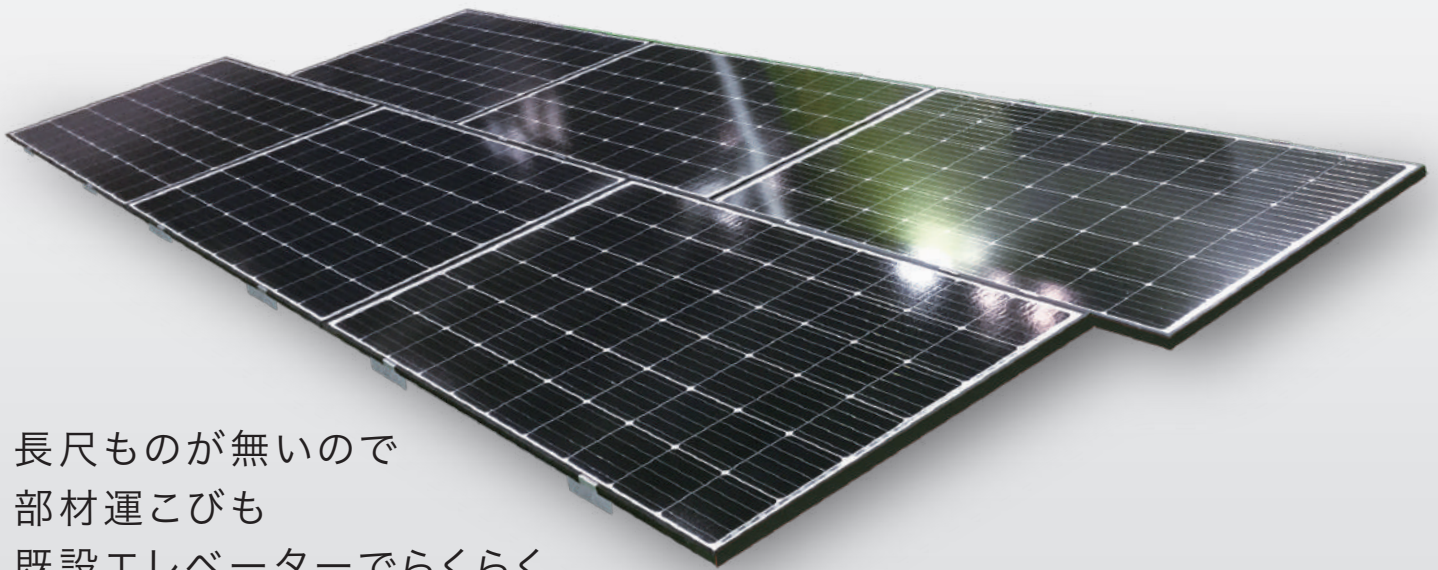
Simple Base Stand

>>> 実用新案特許申請中 <<<

屋根に穴を空けず置基礎も防水工事也不要。
 『さらにコスト重視』

錆に強いオールステンレス
 シンプル設計

置くだけ！ カンタン！ 接着工法

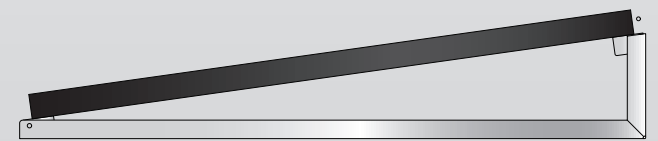


長尺ものが無いので
 部材運びも
 既設エレベーターでらくらく

Type **D4 Four** 4° 勾配

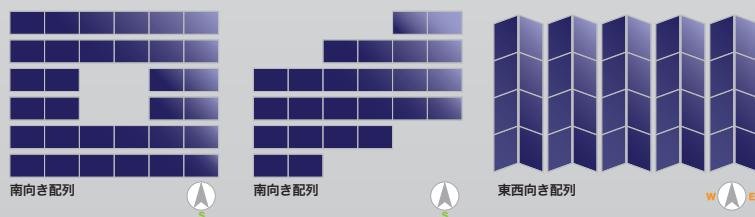


Type **E8 Eight** 8° 勾配



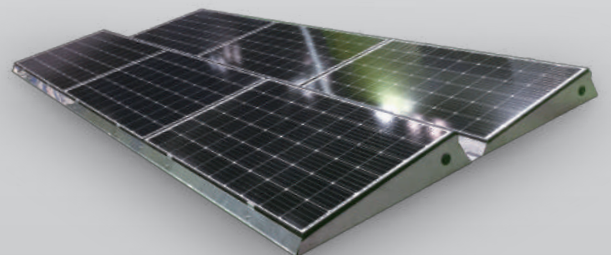
自由設計配置

トップライトなどの障害物や影を避けての配置に、
 水勾配を考慮した東西配置など、条件を選びません。



Type **A8 Eight** 8° 勾配

前後左右にカバーを配置したハイグレード仕様。



新しい価値を創造し、社会貢献して参ります。

WWB 株式会社 グリーンエネルギー事業部

<https://wwwb.jp/>

★仕様は予告無く変更する場合がございますので、ご了承ください。

Abalance GROUP



0120-365-821

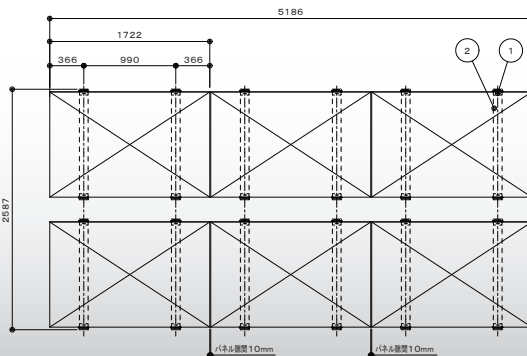
※携帯電話・PHSからもご利用になれます。[受付時間] 平日(月~金) / 9:00~18:00

Type D4 Four 4° 勾配

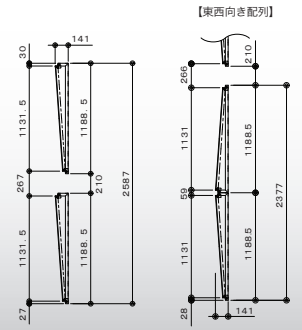
- ・モジュール設置角度：4°
- ・風速：30~40m/s (設置高により変動)
- ・垂直積雪量：99cm 以下

※東西向き配置の『側面板』はオプションにて対応可能です。
 ※『前後連結板』は付属していません。

■詳細図 <Maxar108 セルシリーズ> 1722×1134×30



- ① 架台用丁番ピン
- ② 4°傾斜架台 (丁番タイプ)

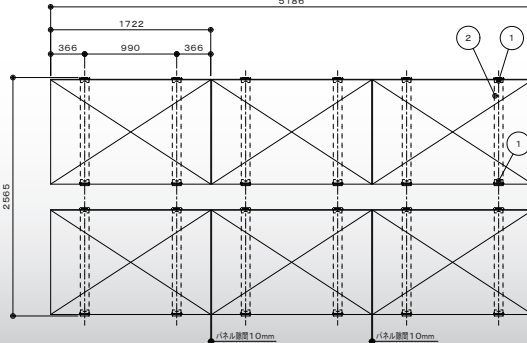


Type E8 Eight 8° 勾配

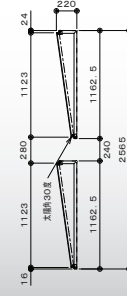
- ・モジュール設置角度：8°
- ・風速：30~40m/s (設置高により変動)
- ・垂直積雪量：99cm 以下

※『側面板』『前後連結板』は付属していません。

■詳細図 <Maxar108 セルシリーズ> 1722×1134×30



- ① 架台用丁番ピン
- ② 8°傾斜架台 (E)



設置環境条件

- ・垂直積雪量 (cm)・・・99cm 以下
- ・用途係数……………1.25
- ・水勾配……………5/100 以下

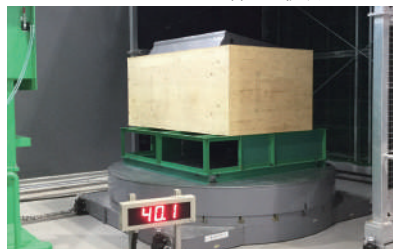
■Maxar108 セルシリーズ
 1722×1134×30 にて計算

基準風速 m/s	高さ ~5m未満				5m~10m未満				10m~15m未満				15m~20m未満				20m~25m未満				25m~30m未満			
	相度区分				相度区分				相度区分				相度区分				相度区分				相度区分			
	I	II	III	IV	I	II	III	IV	I	II	III	IV	I	II	III	IV	I	II	III	IV	I	II	III	IV
30																								
32																								
34			設置可				設置可				設置可				設置可				設置可				設置可	
36	設置																							
38	不可				設置不可				設置不可				設置不可				設置不可				設置不可			
40																								

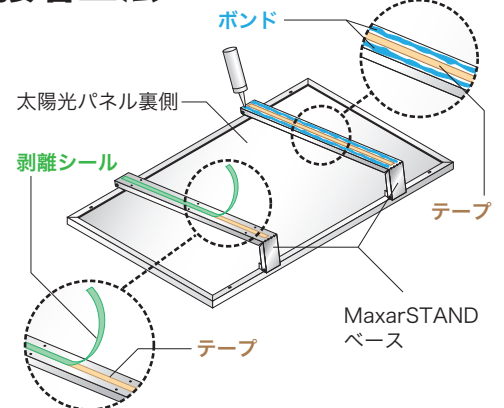
風洞実験 風速 40m/s でもビクともしない。

対象商品 / Maxar STAND type:A8 実験日 / 2018年4月10日
 試験所 / 一般財団法人 建材試験センター中央試験所

- 送風方向
 - <試験条件1> 背面
 - <試験条件2> 側面
 - <試験条件3> 背面
- 試験風速
 - <試験条件1> 30及び33m/s
 - <試験条件2> 35m/s
 - <試験条件3> 30、35、40m/s
- 試験継続時間
 - <試験条件1> 各10分
 - <試験条件2> 10分
 - <試験条件3> 各30秒以上



接着工法 テープとボンドで固定します。



■設置条件など、必ず施工要領書をご確認ください。ご不明な点はお問い合わせください。